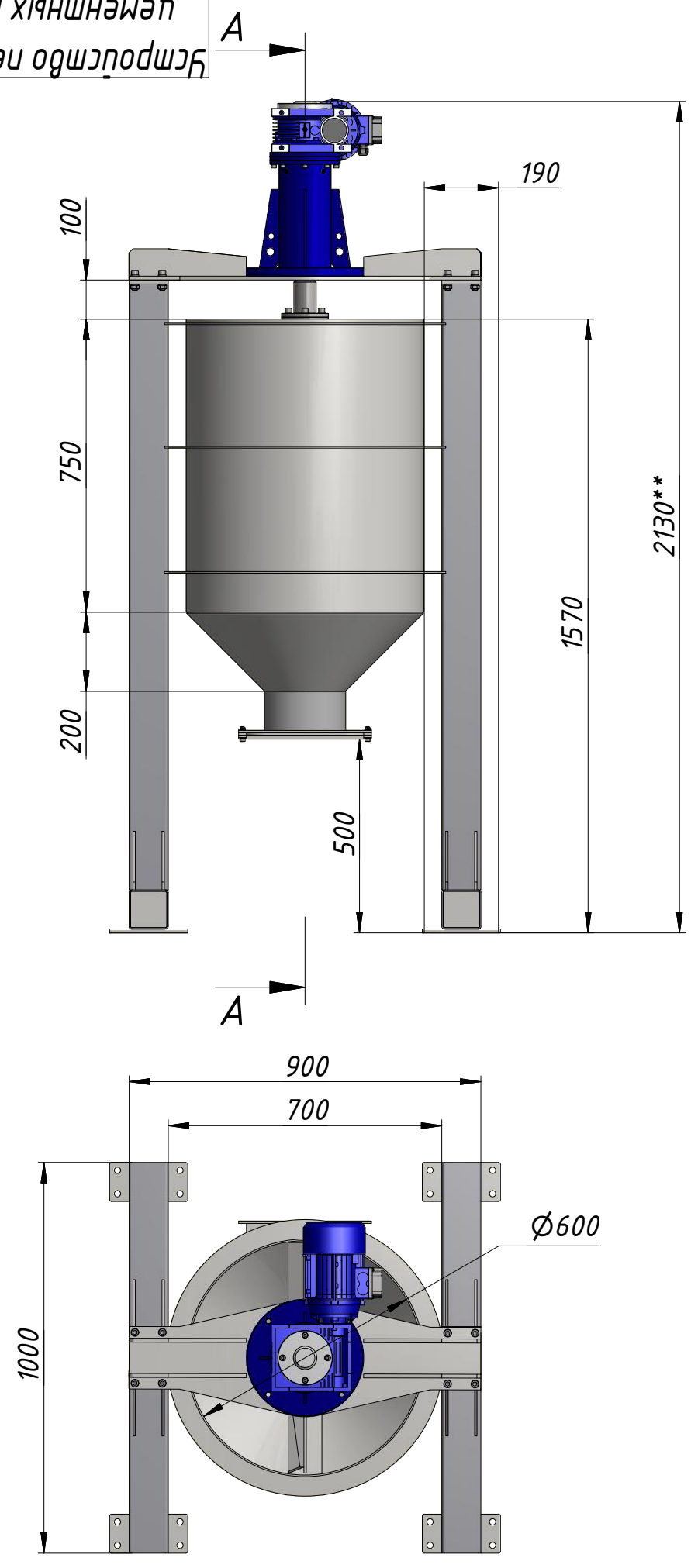
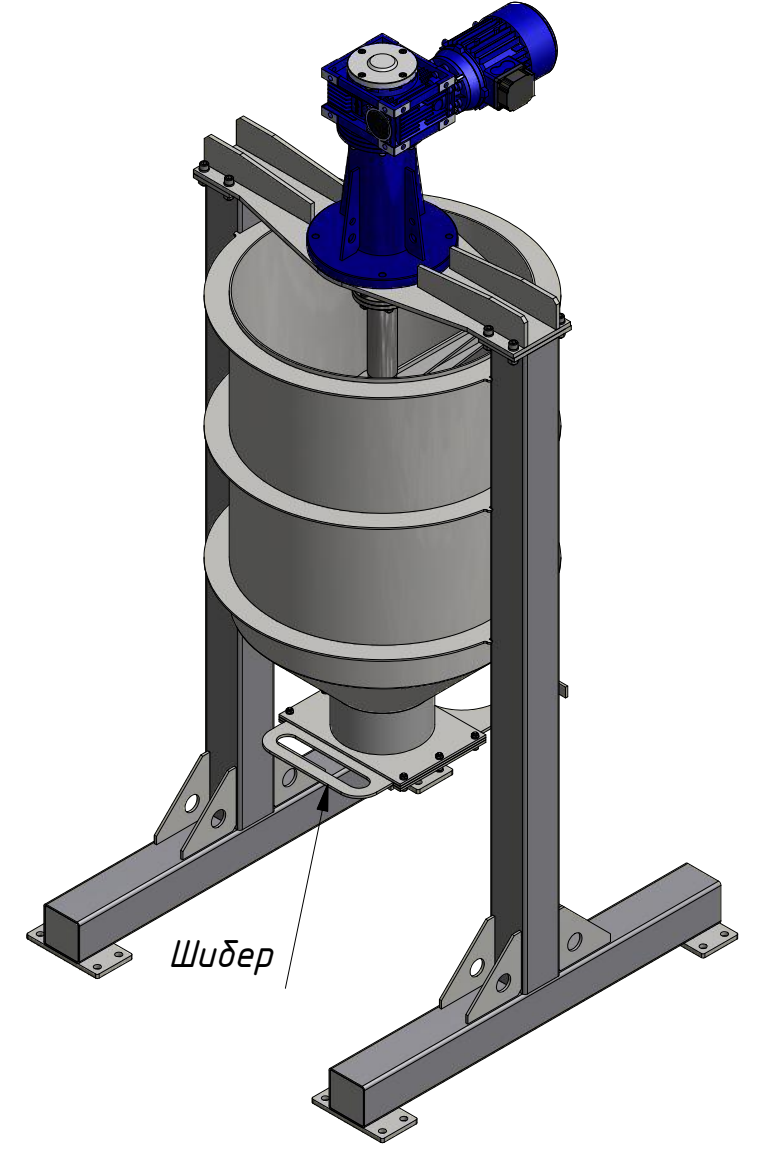
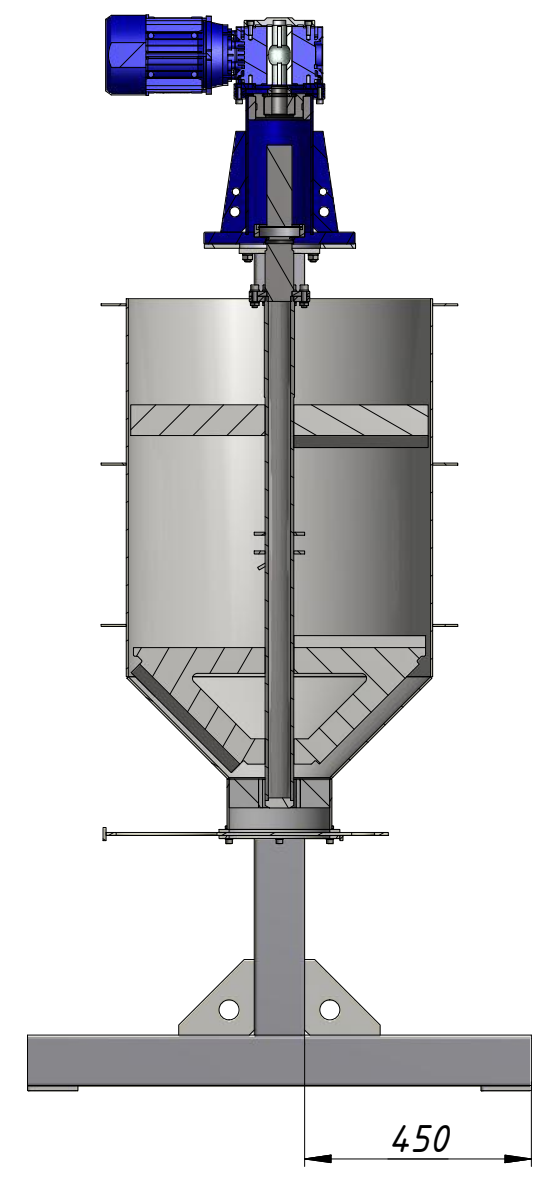


Перв. примен.
Справ. №
A
Подп. и дата
Инв. № дубл.
Взам. инв. №
Подп. и дата
Инв. № подл.

Устройство перемешивания цементных композиций



A-A (1:15)



** Размер изменяется в зависимости от мощности двигателя

Изм.	Лист	№ докум.	Подп.	Дата
Разраб.		ООО "ЭКРОС"		06.07.2018
Пров.				
Т. контр.				
Нач.отд.				
Н. контр.				
Утв.				

Устройство перемешивания цементных композиций

4кВт 23об/мин

Лит.	Масса	Масштаб
	236,2	1:15
Лист	Листов	1