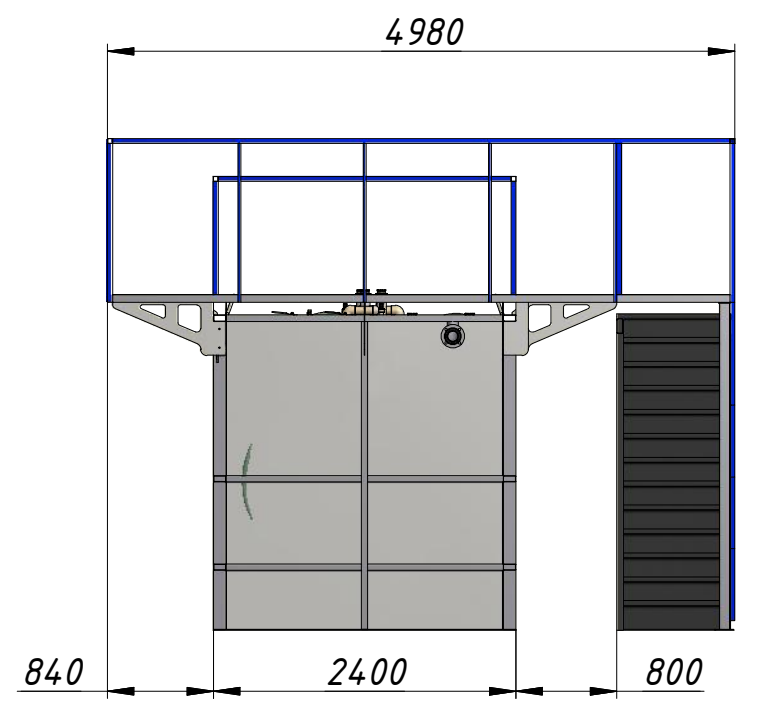
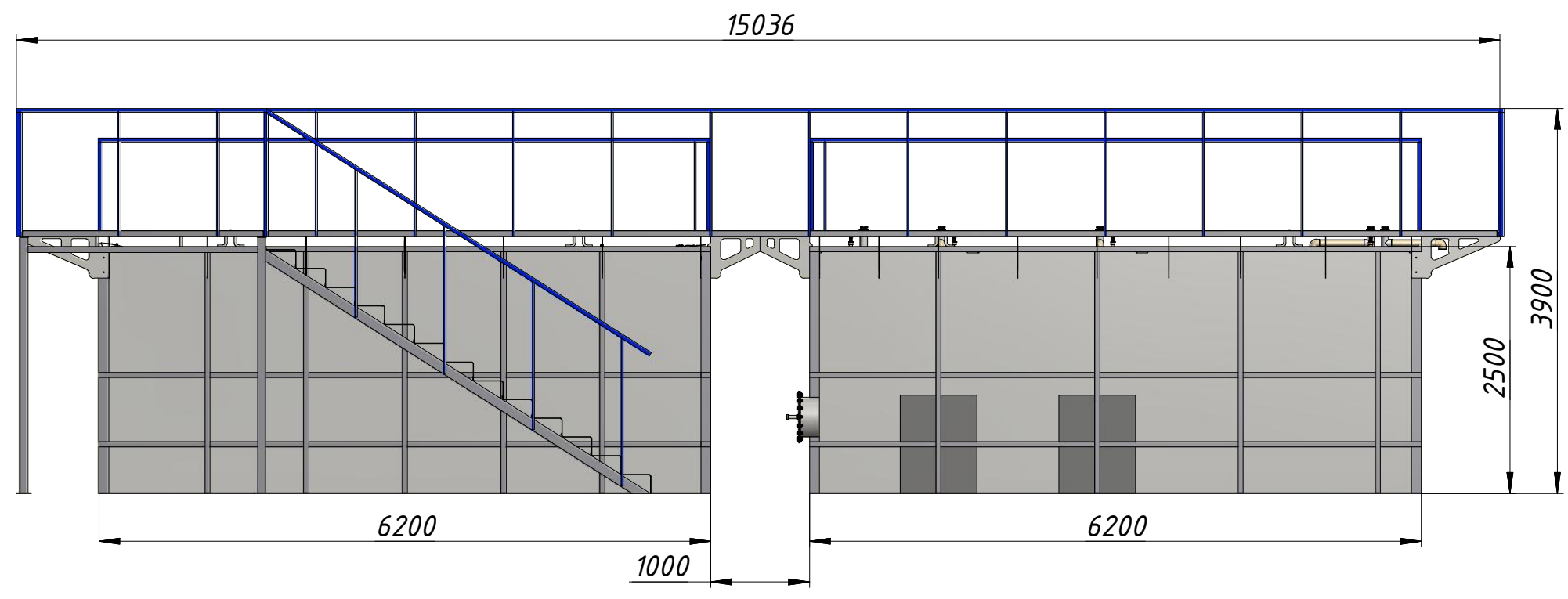
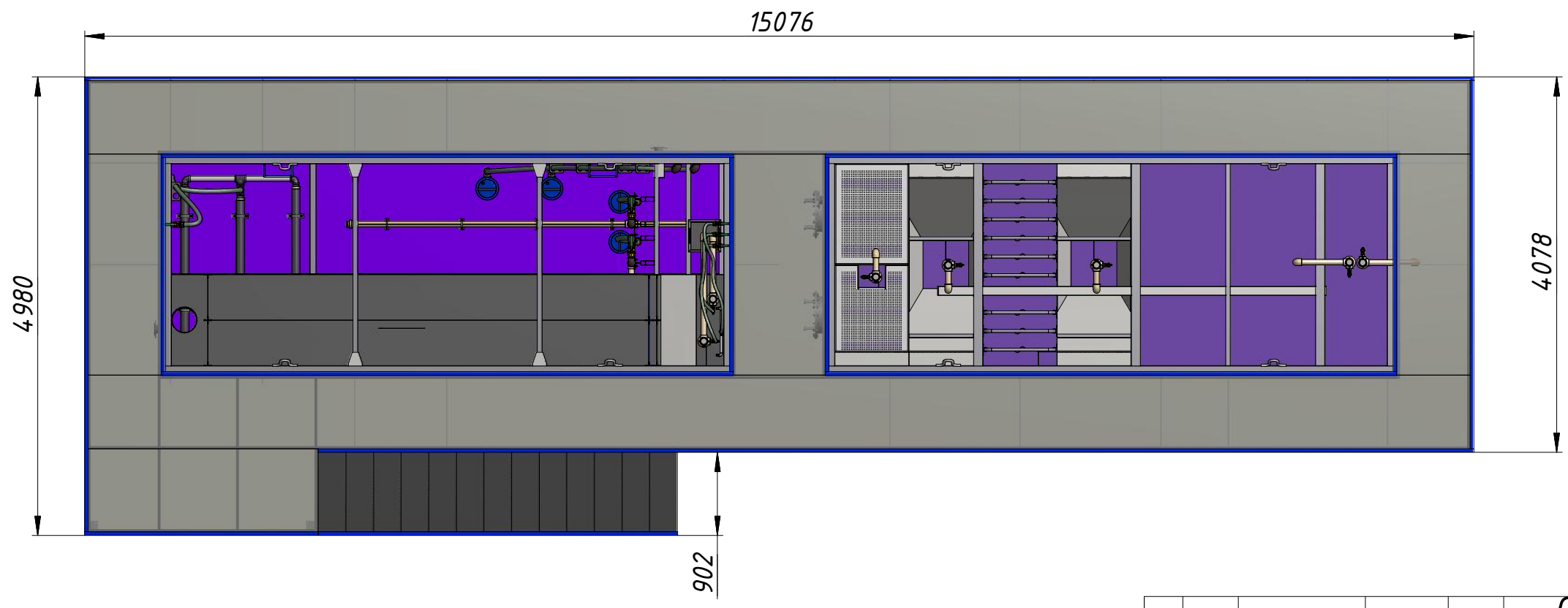


Перв. примен.

Справ. №



A



Подп. и дата

Инв. № дубл.

Взам. инв. №

Подп. и дата

Инв. № подл.

				Станция биологической очистки Биомашина 50 м3 сутки				
Изм.	Лист	№ докум.	Подп.	Дата	Пример компоновочного решения станция наружной установки	Лит.	Масса	Масштаб
Разраб.		ООО "ЭКРОС"		28.03.2018			9494,5	1:60
Пров.						Лист	Листов	1
Т. контр.								
Нач.отд.								
Н. контр.								
Утв.								