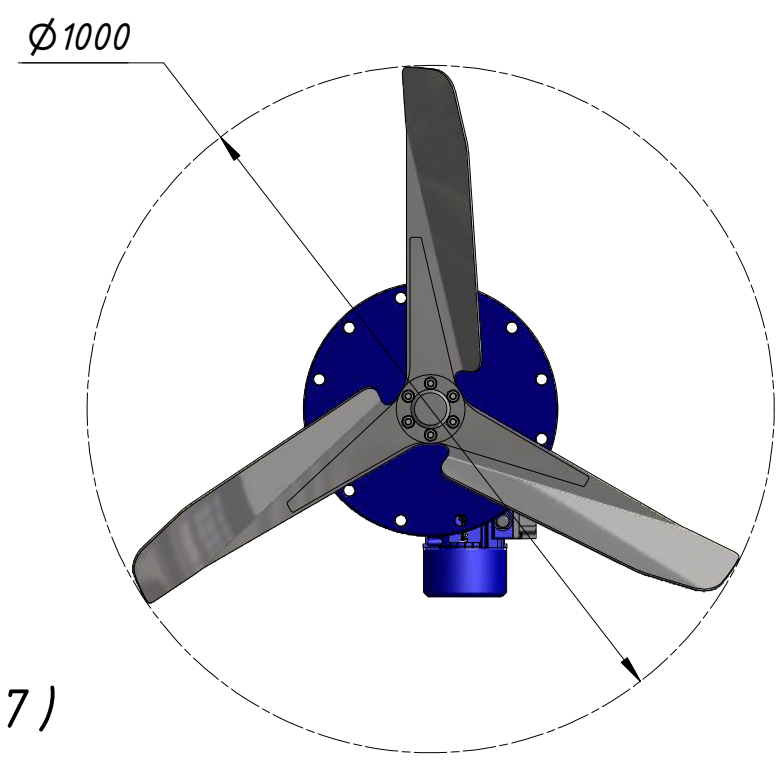
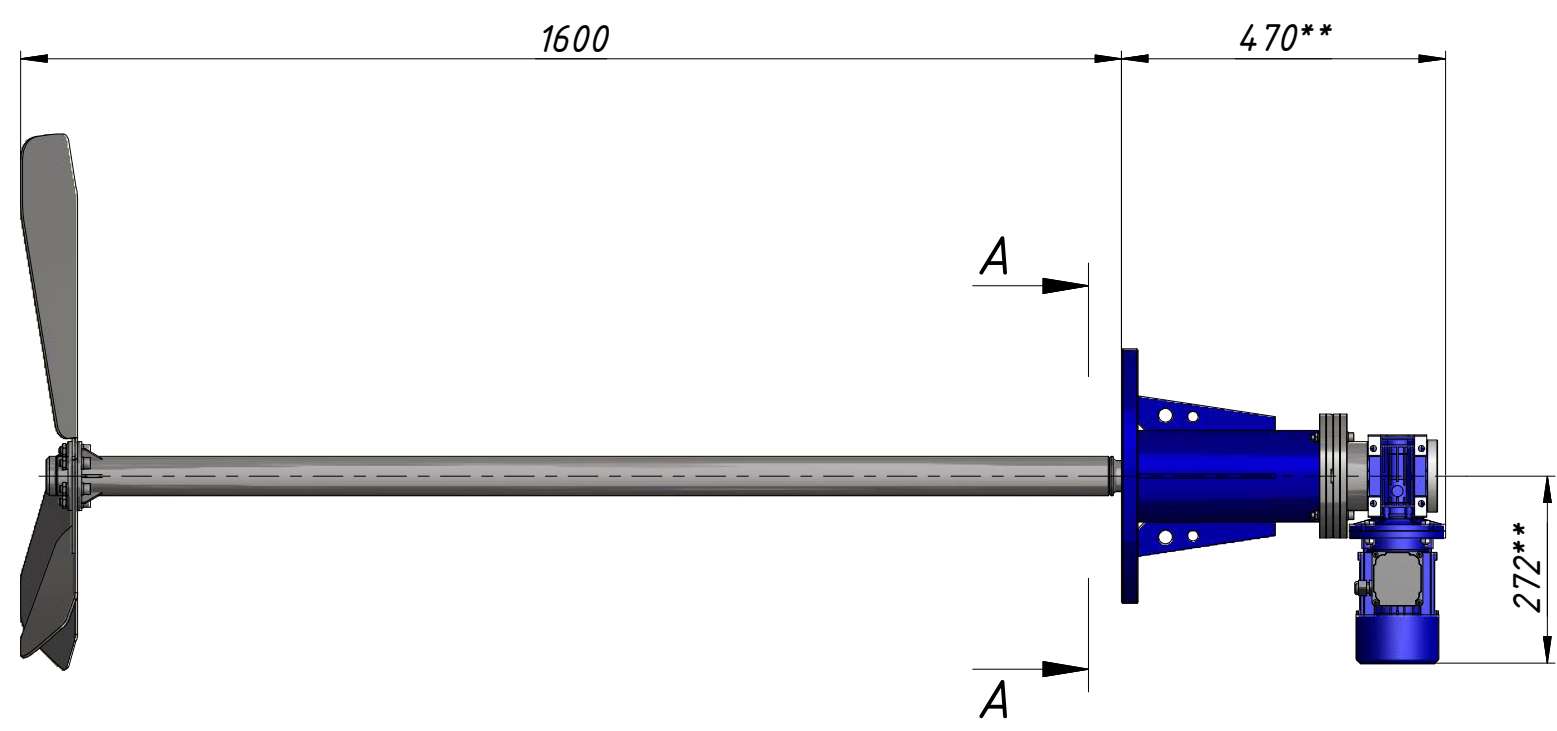
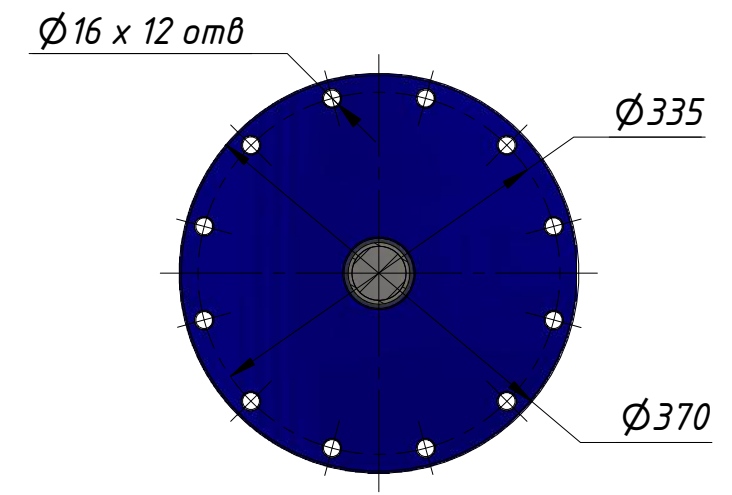
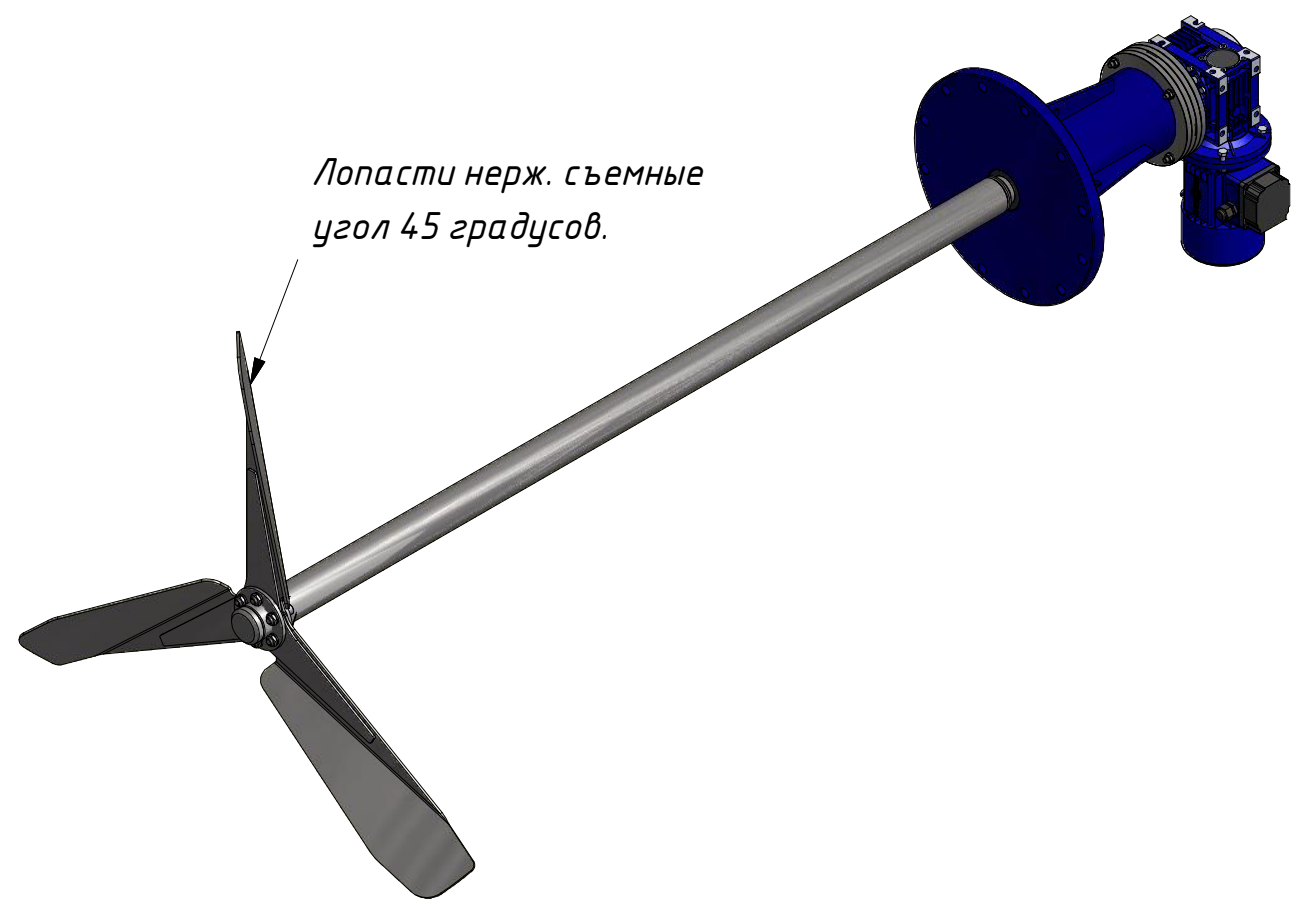


Изм. № подл. Подп. и дата Инв. № дубл. Инв. № инв. № Взам. инв. № Подп. и дата Справ. № Перв. примен.

МПР-55-2,2-30-1600а-1000а



A-A (1:7)



\*\*размеры изменяются в зависимости от мощности двигателя

|           |      |           |       |                                  |      |        |         |
|-----------|------|-----------|-------|----------------------------------|------|--------|---------|
|           |      |           |       | <b>МПР-55-2,2-30-1600а-1000а</b> |      |        |         |
| Изм.      | Лист | № докум.  | Подп. | Дата                             | Лит. | Масса  | Масштаб |
| Разраб.   |      | ekoros.su |       | 08.07.2019                       |      | 57,4   | 1:11    |
| Пров.     |      |           |       |                                  | Лист | Листов | 1       |
| Т. контр. |      |           |       |                                  |      |        |         |
| Нач.отд.  |      |           |       |                                  |      |        |         |
| Н. контр. |      |           |       |                                  |      |        |         |
| Утв.      |      |           |       |                                  |      |        |         |