

Перв. примен.

Справ. №

A

Подп. и дата

Инв. № дубл.

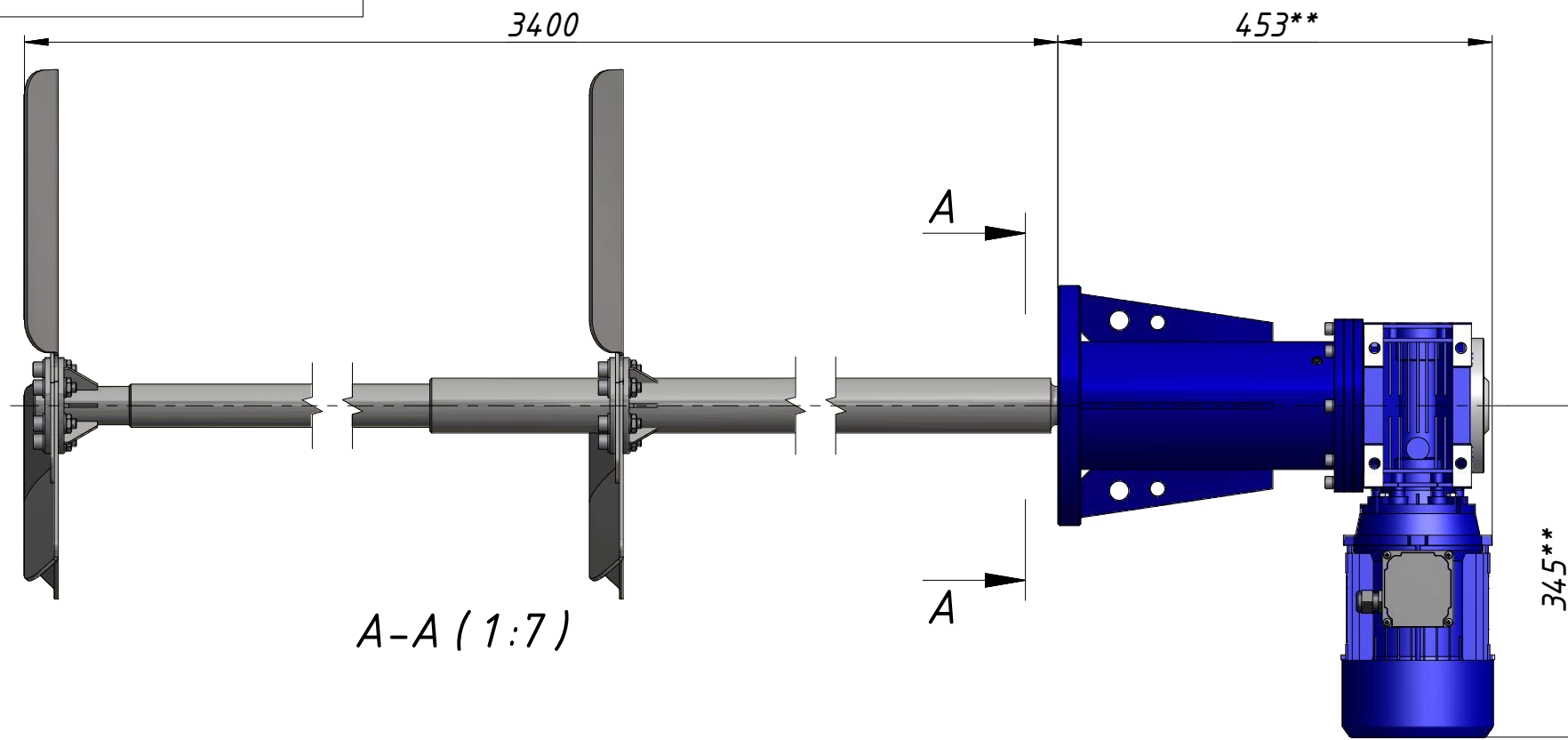
Взам. инв. №

Подп. и дата

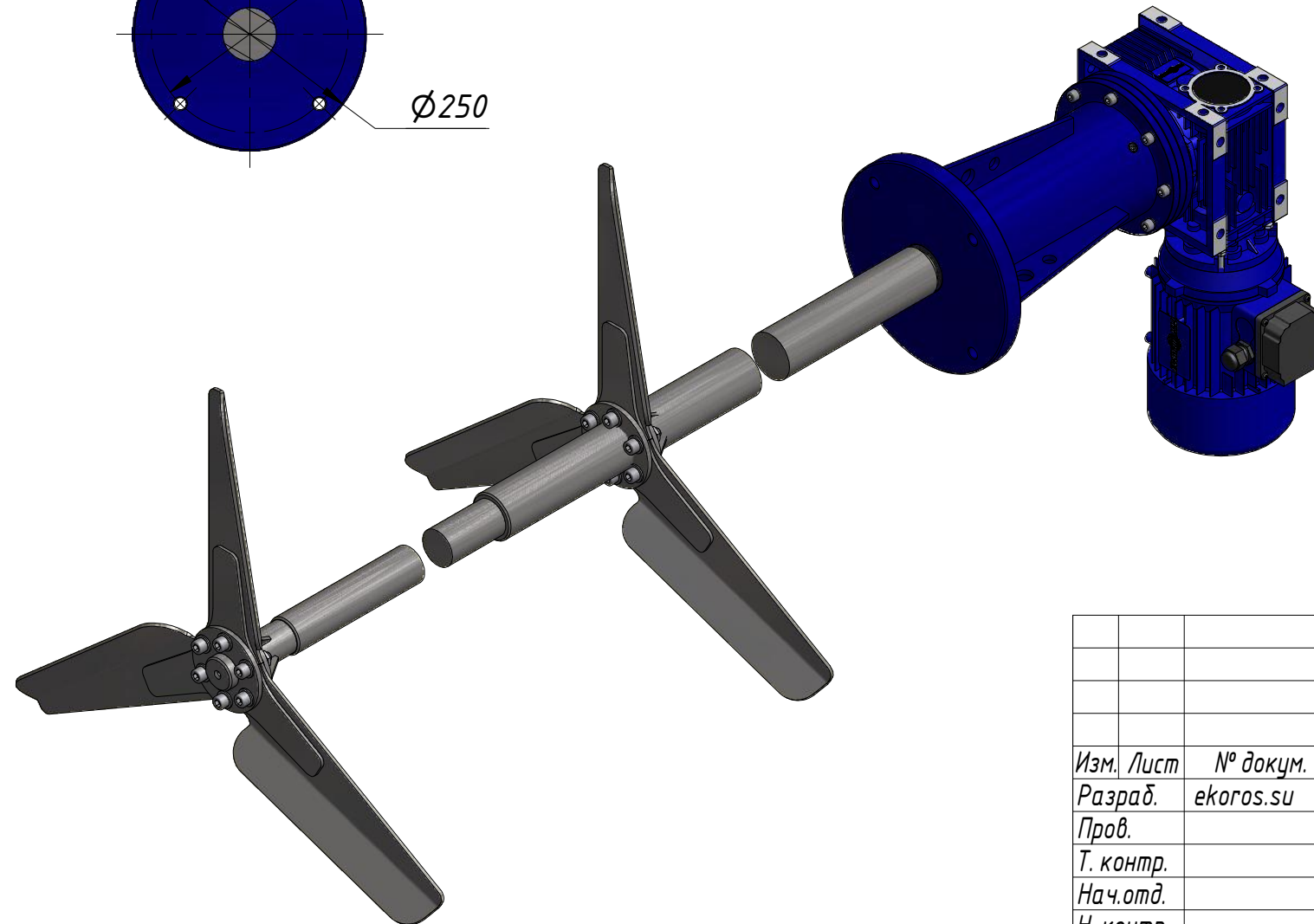
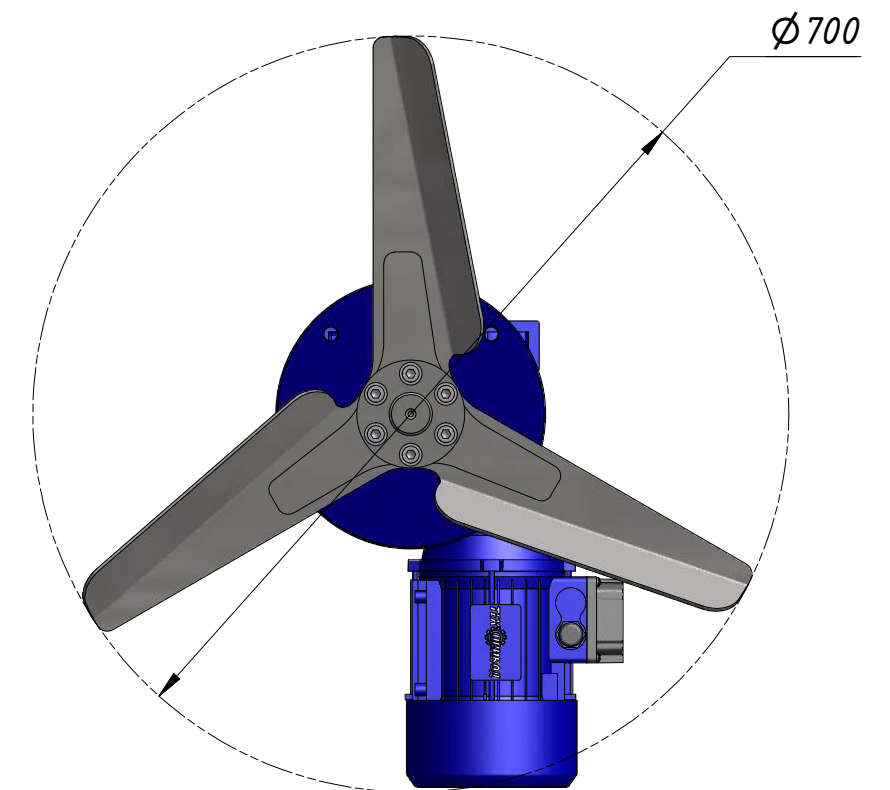
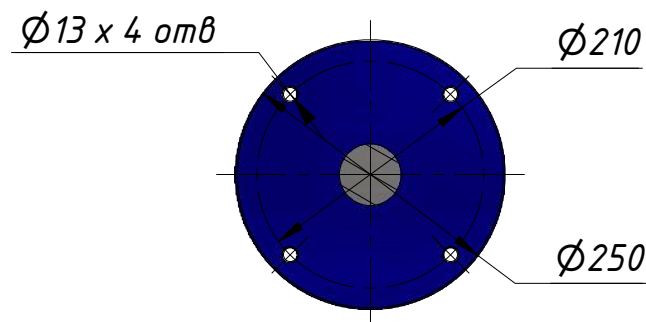
Инв. № подл.

2

1



A-A (1:7)



**** размер изменяется в зависимости от мощности двигателя**

двигатель 2,2 кВт 10 об/мин длина вала 3400мм диаметр импеллера 700мм три съемных сегментных лопасти

				МПР-55-2,2-10-3400-700			
Изм.	Лист	№ докум.	Подп.	Дата	Лит.	Масса	Масштаб
Разраб.		ekoros.su		03.04.2019		85,7	1:7
Пров.					Лист	Листов	1
Т. контр.							
Нач.отд.							
Н. контр.							
Утв.							

2

1 Копировал

Формат А3