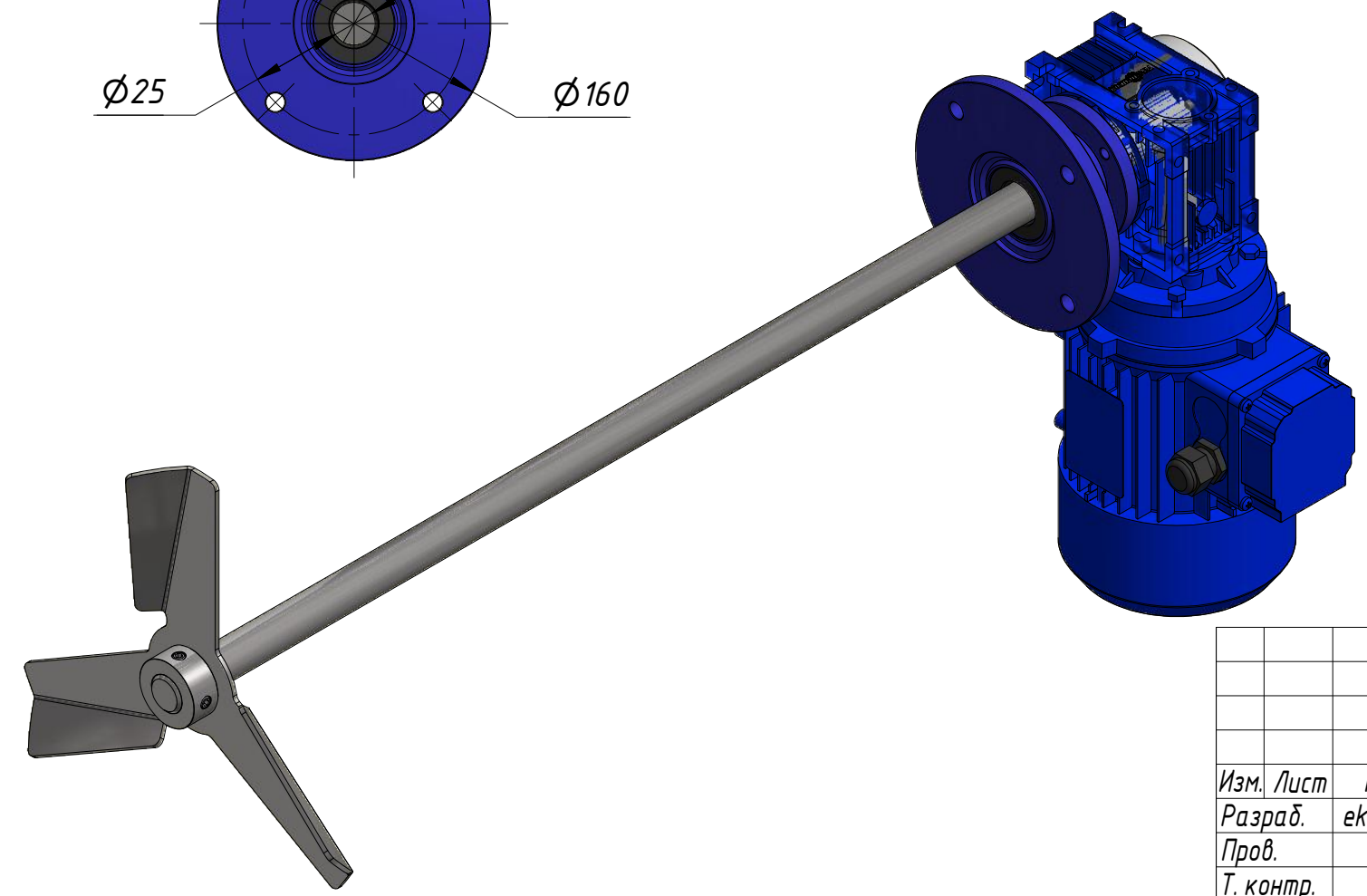
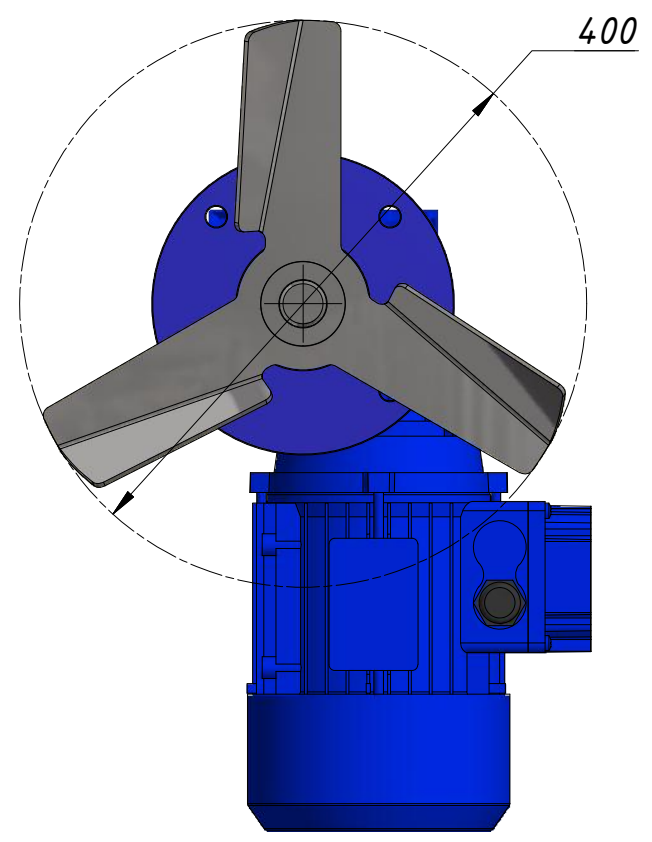
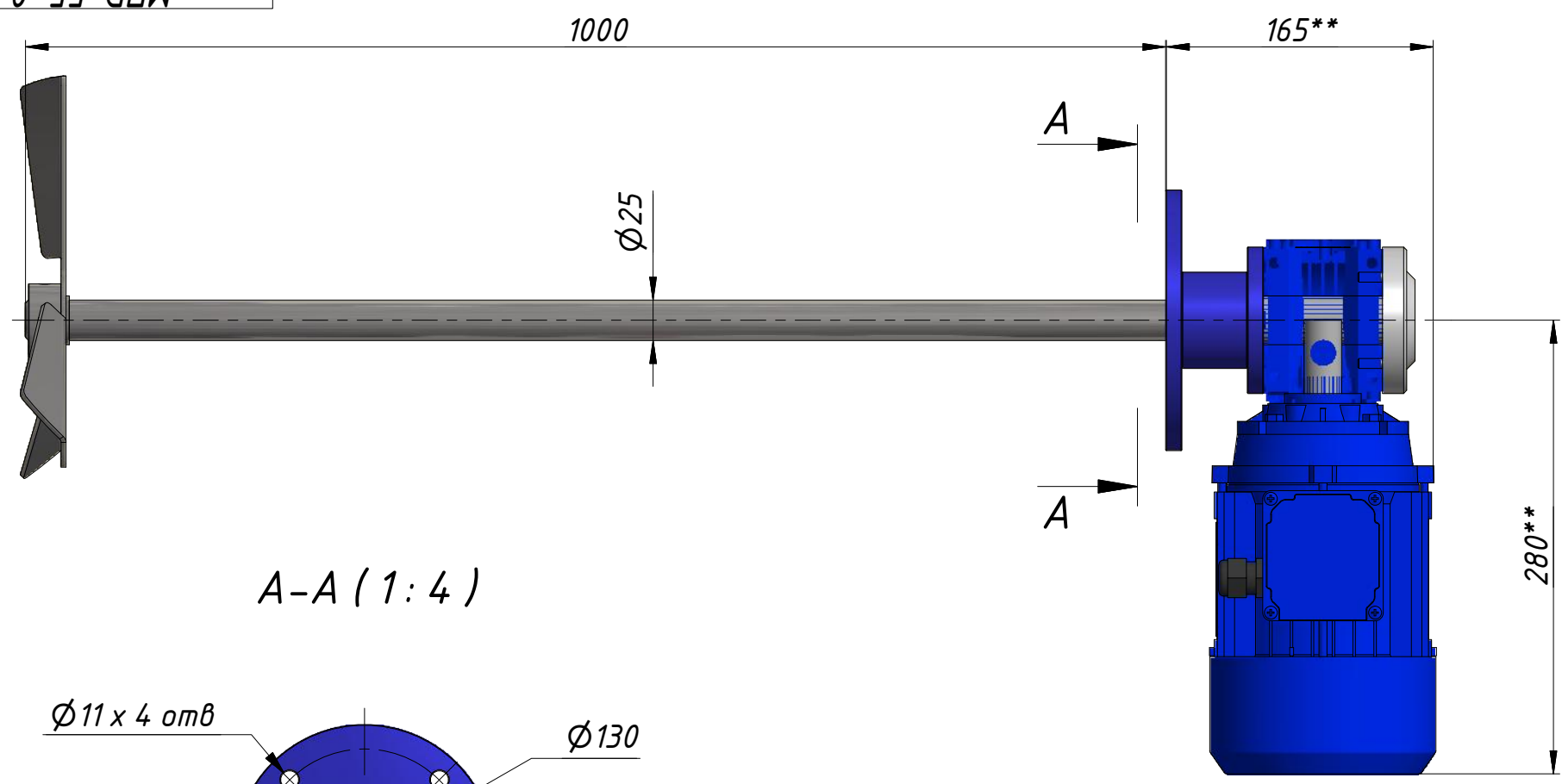


Перв. примен.
Справ. №
A
Подп. и дата
Инв. № дубл.
Взам. инв. №
Подп. и дата
Инв. № подл.

MP-55-0,37-36-1000a-400a



**Размер изменяется в зависимости от мощности двигателя

Изм.	Лист	№ докум.	Подп.	Дата
Разраб.		ekoros.su		21.08.2018
Пров.				
Т. контр.				
Нач.отд.				
Н. контр.				
Утв.				

MP-55-0,37-36 -1000a-400a

Лит.	Масса	Масштаб
	17,9	1:4
Лист	Листов	1