

Перв. примен.

Справ. №

Подп. и дата

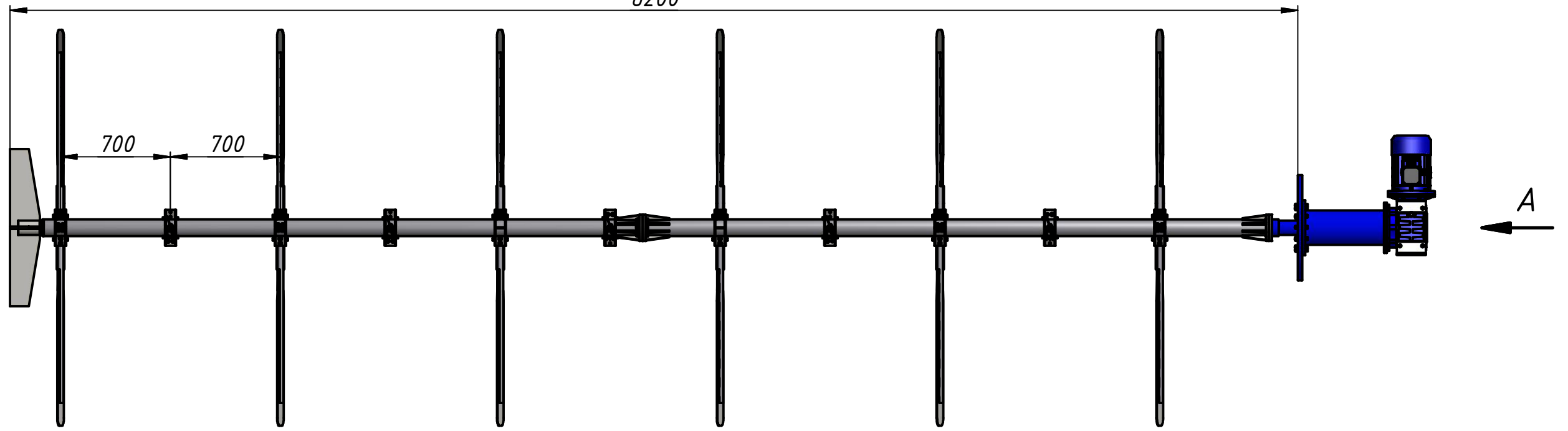
Инв. № дубл.

Взам. инв. №

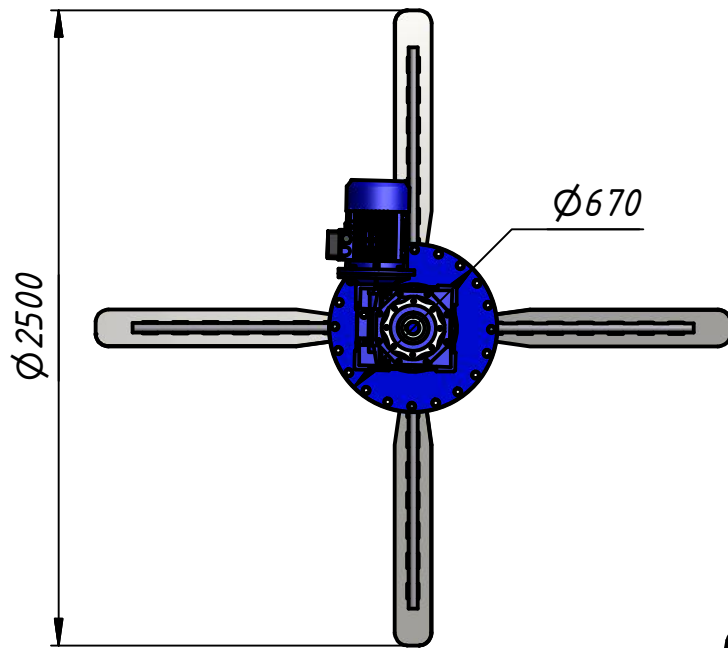
Подп. и дата

Инв. № подл.

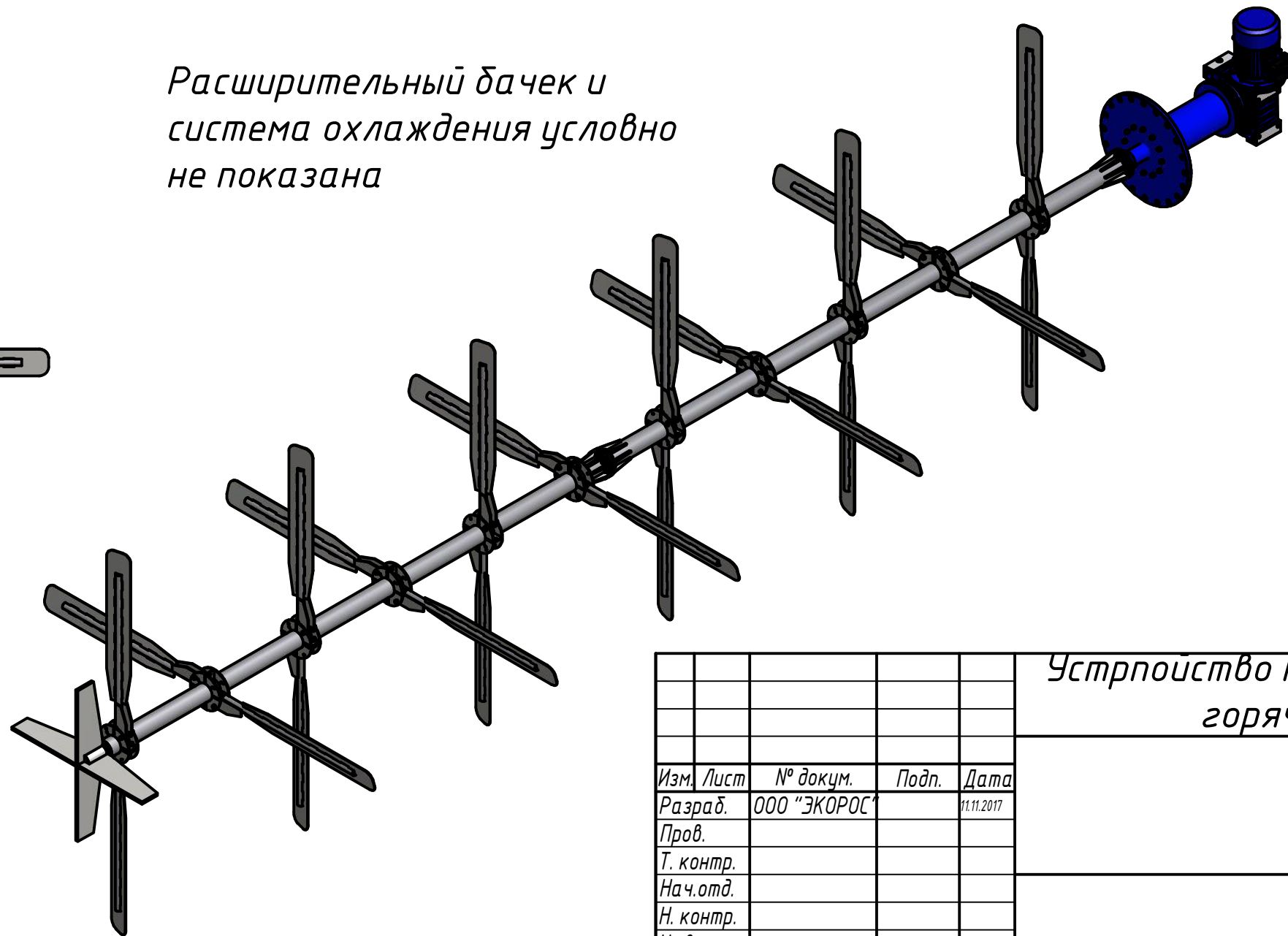
8200



A (1:30)



Расширительный бачек и система охлаждения условно не показана



					Устройство перемешивающее для горячих битумов		
					Лит.	Масса	Масштаб
Изм.	Лист	№ докум.	Подп.	Дата		580,7	1:30
Разраб.		ООО "ЭКРОС"		11.11.2017			
Пров.					Лист	Листов	1
Т. контр.							
Нач.отд.							
Н. контр.							
Утв.							