

Перв. примен.

Справ. №

A

Подп. и дата

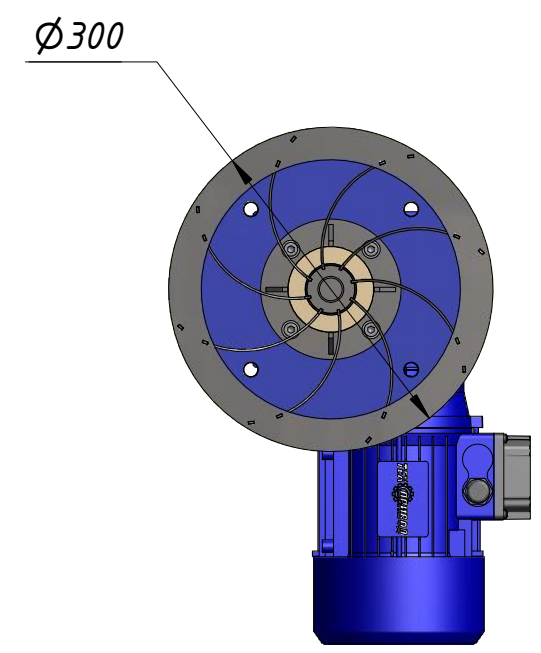
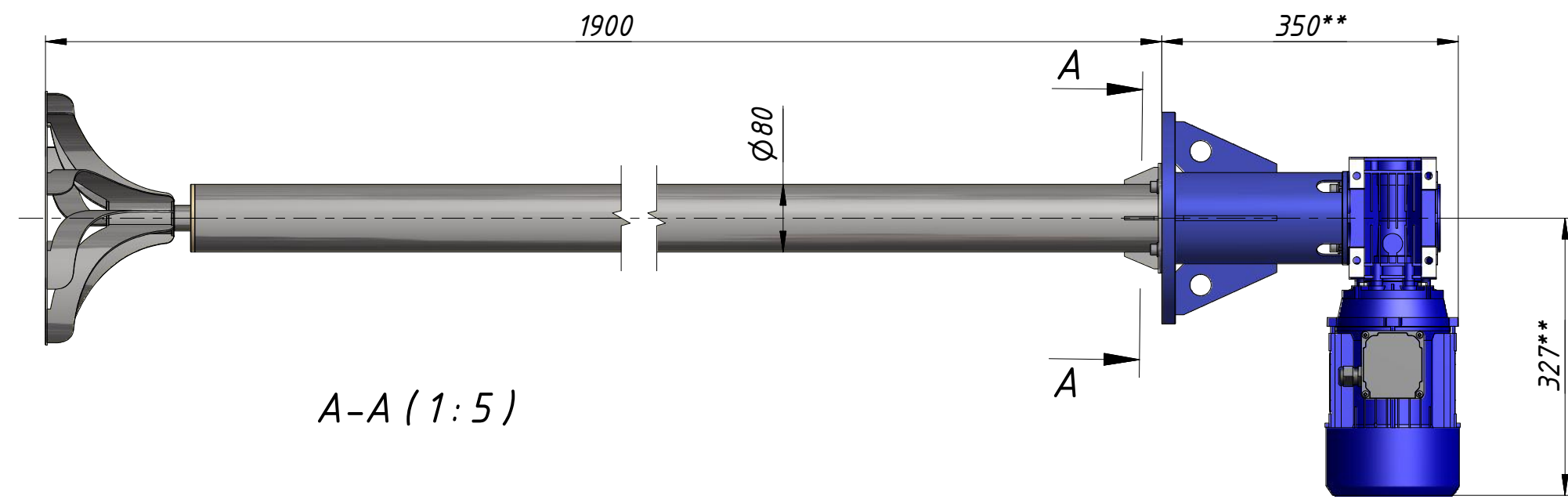
Инв. № дубл.

Взам. инв. №

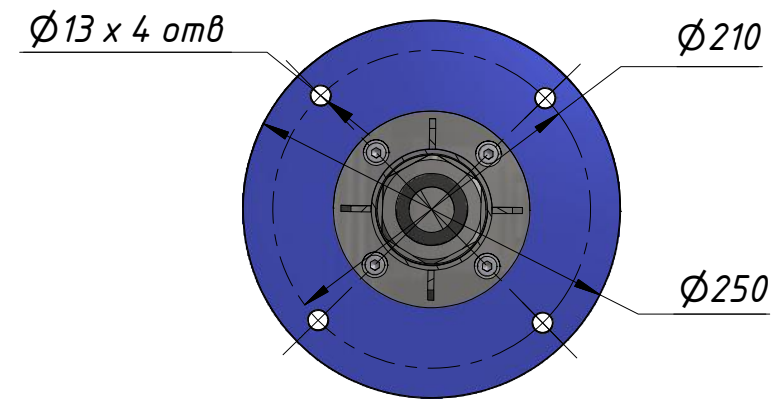
Подп. и дата

Инв. № подл.

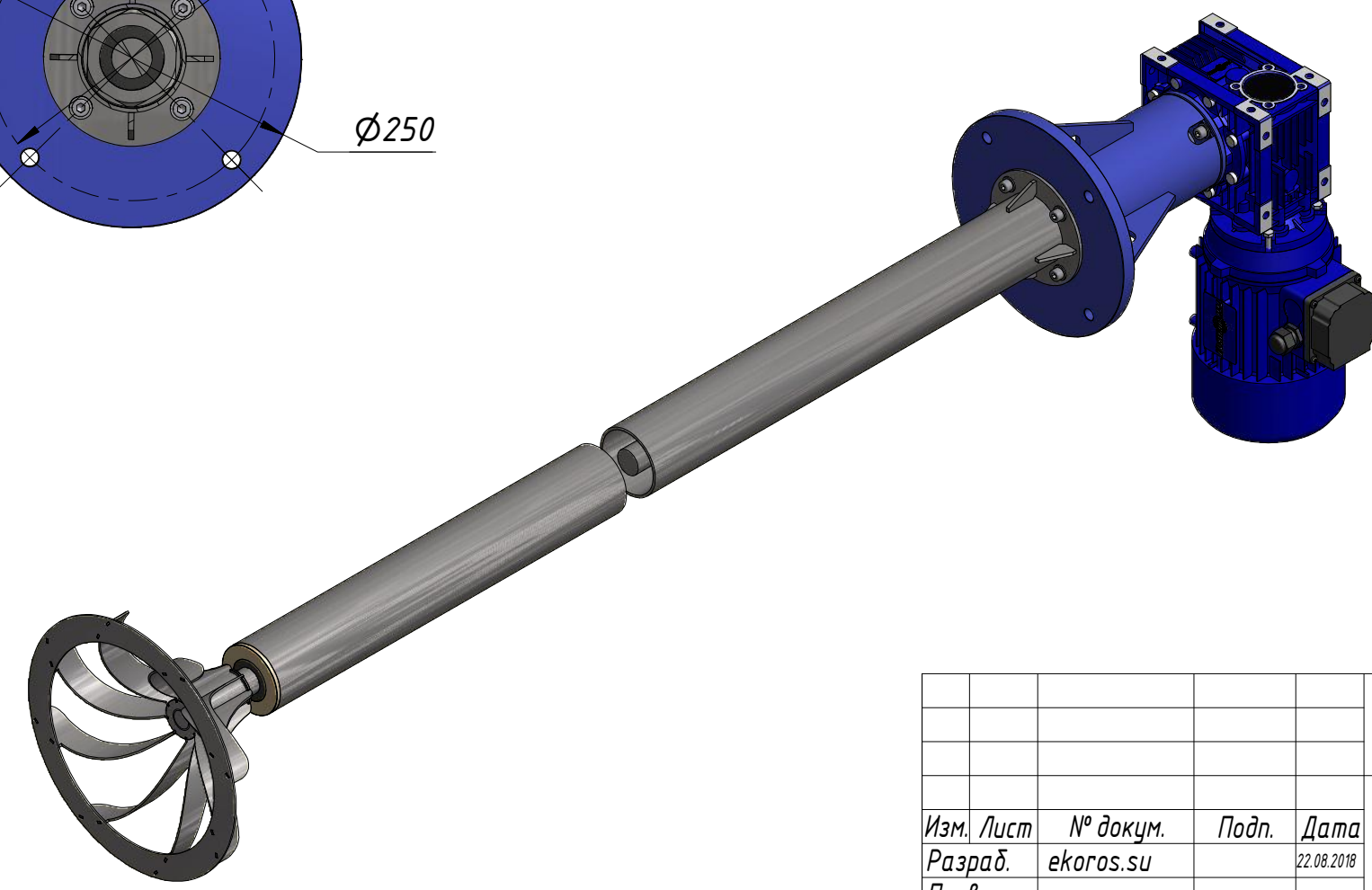
МП 2
-0,55-2,2-47-1900А-300А 1



A-A (1:5)



**Размер изменяется в зависимости от мощности двигателя



Изм.	Лист	№ докум.	Подп.	Дата
Разраб.		ekoros.su		22.08.2018
Пров.				
Т. контр.				
Нач.отд.				
Н. контр.				
Утв.				

МП 2 -0,55-2,2-47-1900А-300А 1

Лит.	Масса	Масштаб
	68,1	1:7
Лист	Листов	1