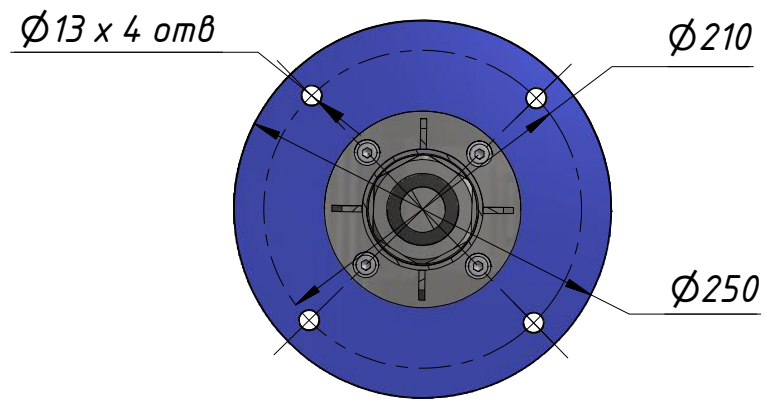
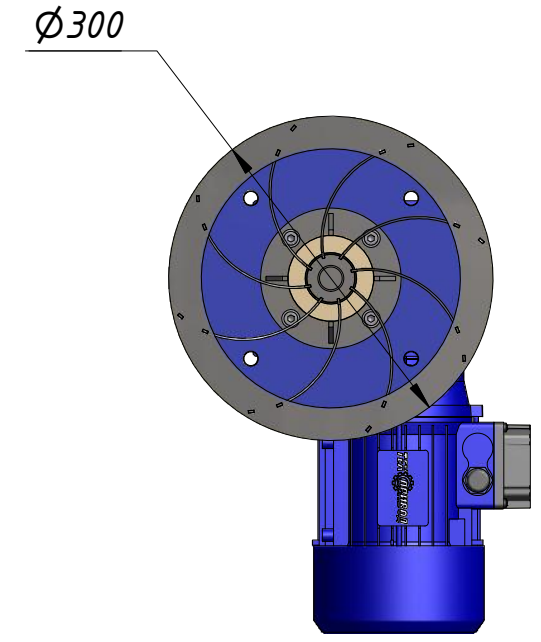
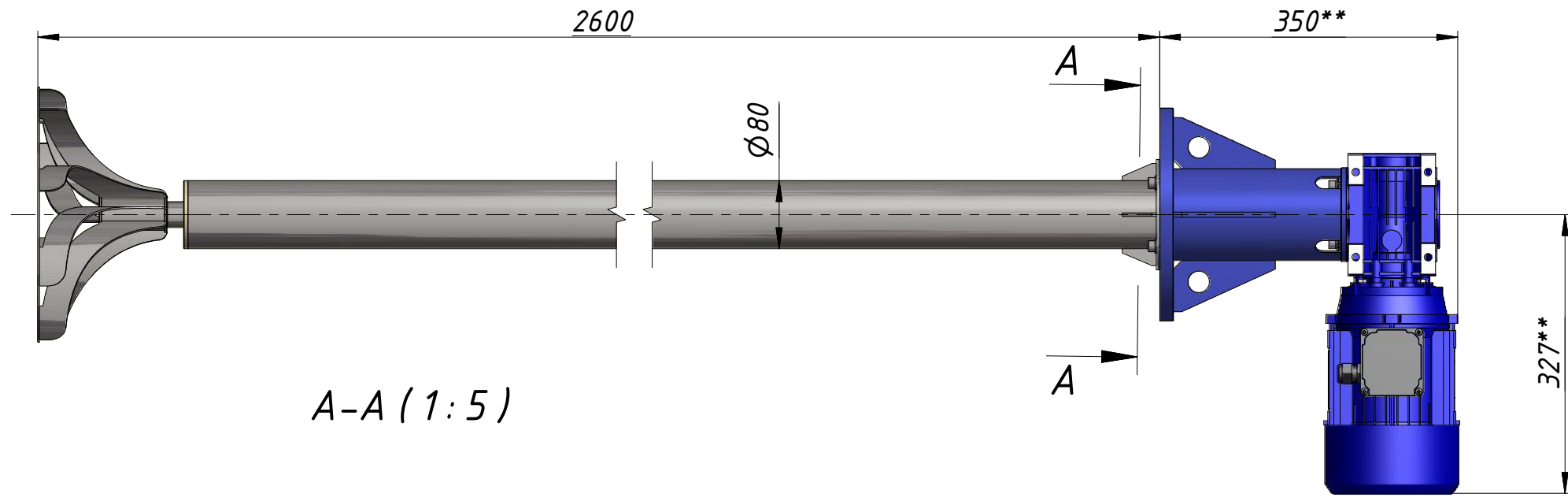


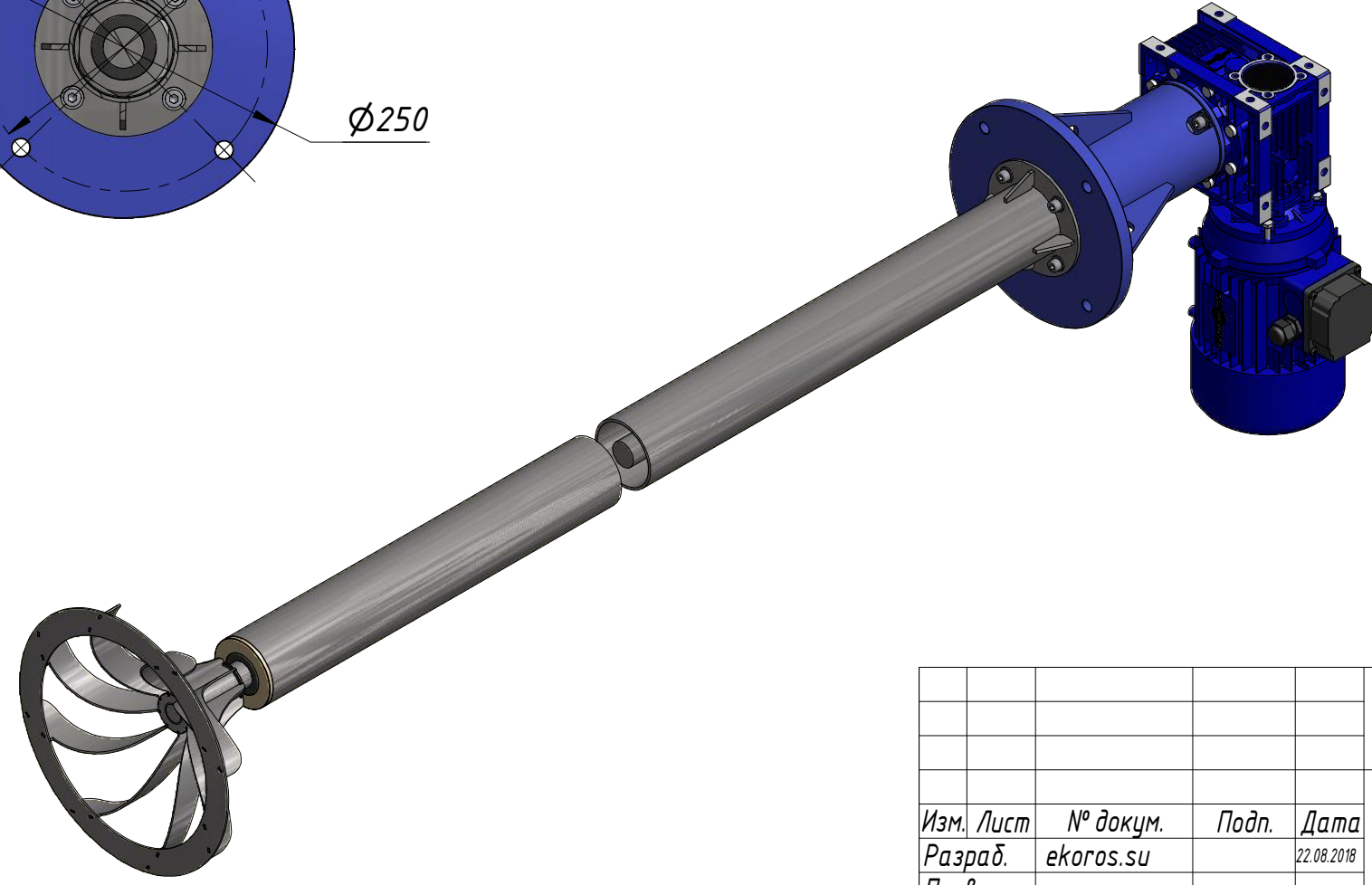
МП2-0,55-0,75-80-2600а-300а

Перв. примен.

Справ. №



\*\*Размер изменяется в зависимости от мощности двигателя



A

Подп. и дата

Инв. № дубл.

Взам. инв. №

Подп. и дата

Инв. № подл.

				<b>МП2-0,55-0,75-80-2600а-300а</b>			
Изм.	Лист	№ докум.	Подп.	Дата	Лит.	Масса	Масштаб
		ekoros.su		22.08.2018		68,1	1:7
Пров.					Лист	Листов	1
Т. контр.							
Нач.отд.							
Н. контр.							
Утв.							