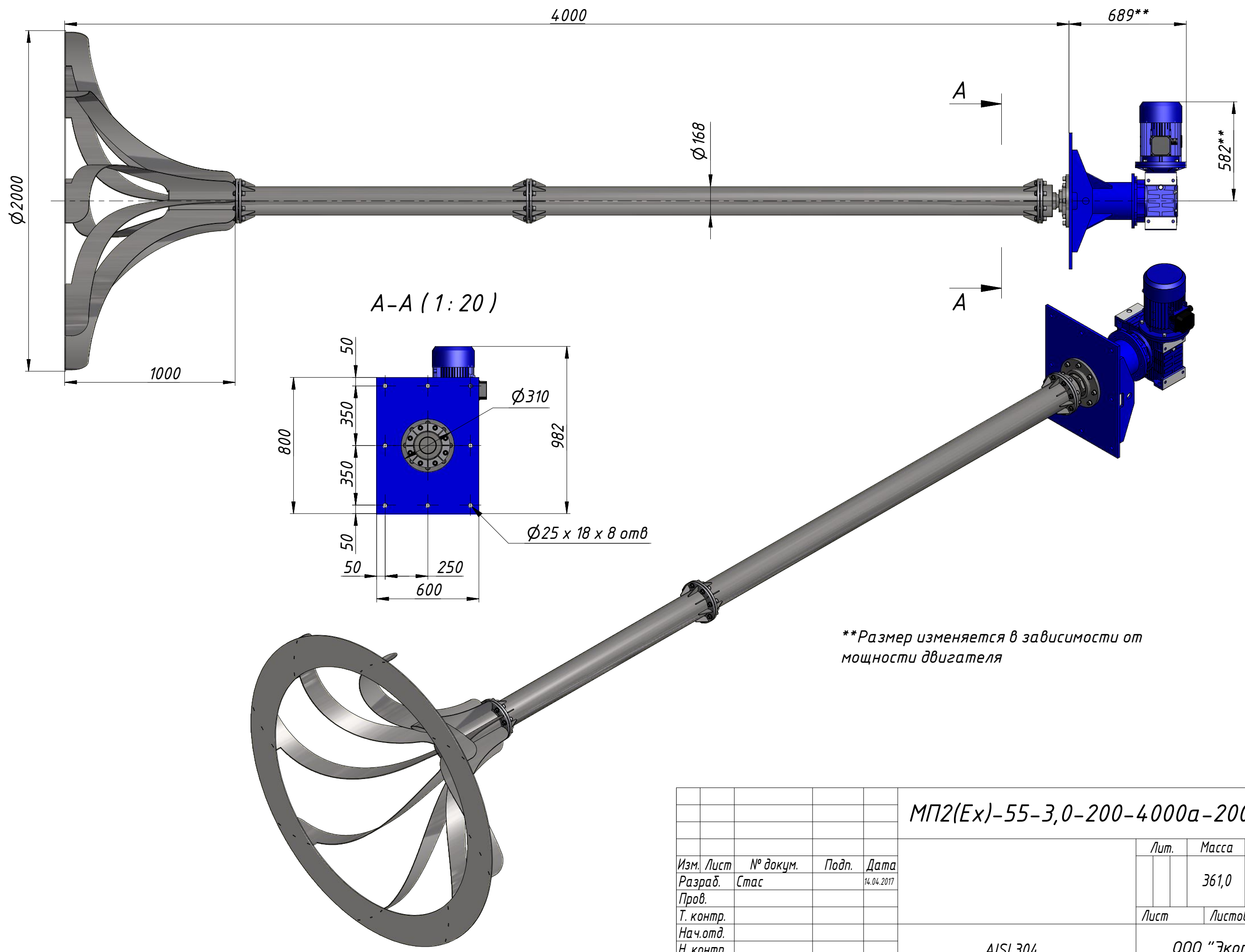


Перв. примен.	Справ. №	Подп. и дата	Инв. № дубл.	Взам. инв. №	Подп. и дата	Инв. № подл.



***Размер изменяется в зависимости от мощности двигателя*

				МП2(Ex)-55-3,0-200-4000a-2000a			
Изм.	Лист	№ докум.	Подп.	Дата	Лит.	Масса	Масштаб
		Стас		14.04.2017		361,0	1:20
Пров.					Лист	Листов	1
Т. контр.					000 "Экорос"		
Нач.отд.					AISI 304		
Н. контр.					1 Копировал		
Утв.					Формат А3		