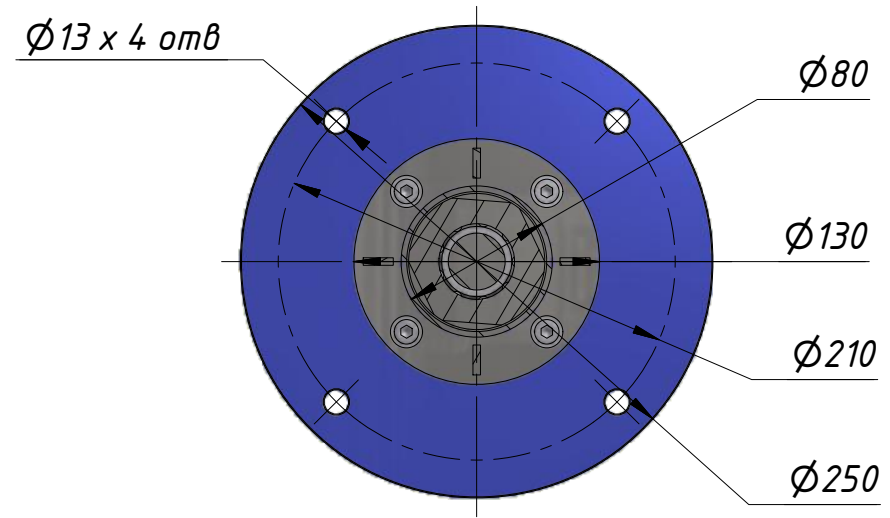
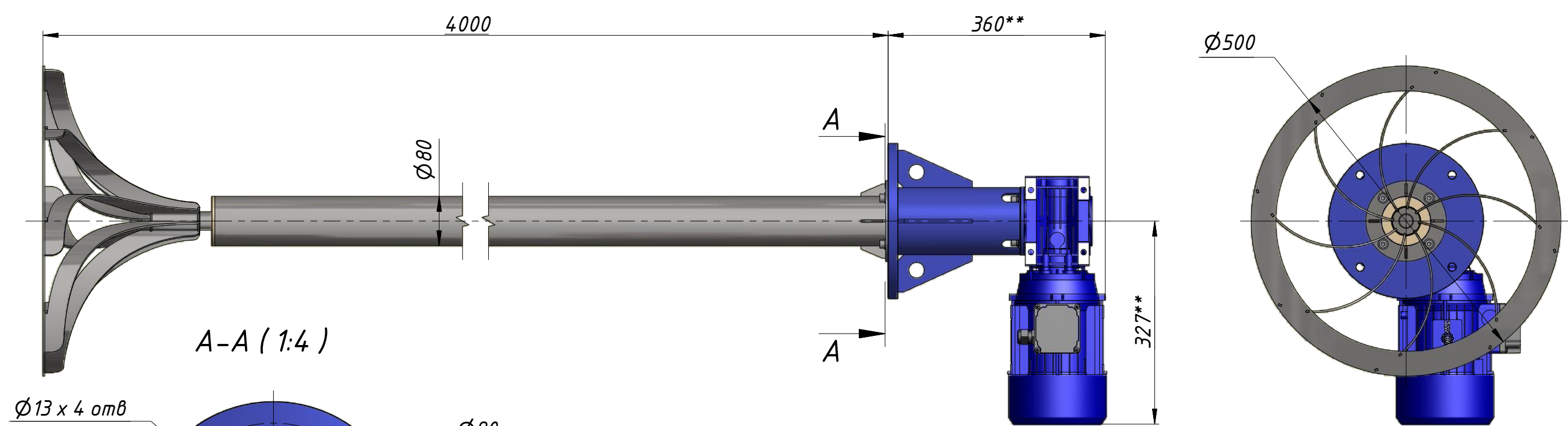


Перв. примен.
Справ. №
А
Подп. и дата
Инв. № дубл.
Взам. инв. №
Подп. и дата
Инв. № подл.



** размер изменяется в зависимости от мощности двигателя



				МП2(Ex)-55-3,0-200-4000а-500а			
Изм.	Лист	№ докум.	Подп.	Дата	Лит.	Масса	Масштаб
		ООО "ЭКРОС"		02.02.2018		88,9	1:7
Пров.					Лист	Листов	1
Т. контр.							
Нач.отд.							
Н. контр.							
Утв.							