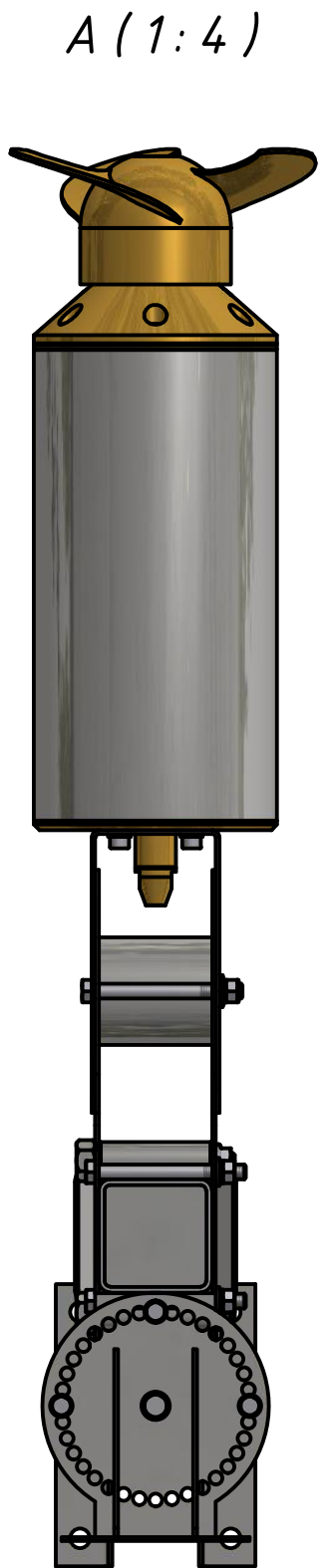
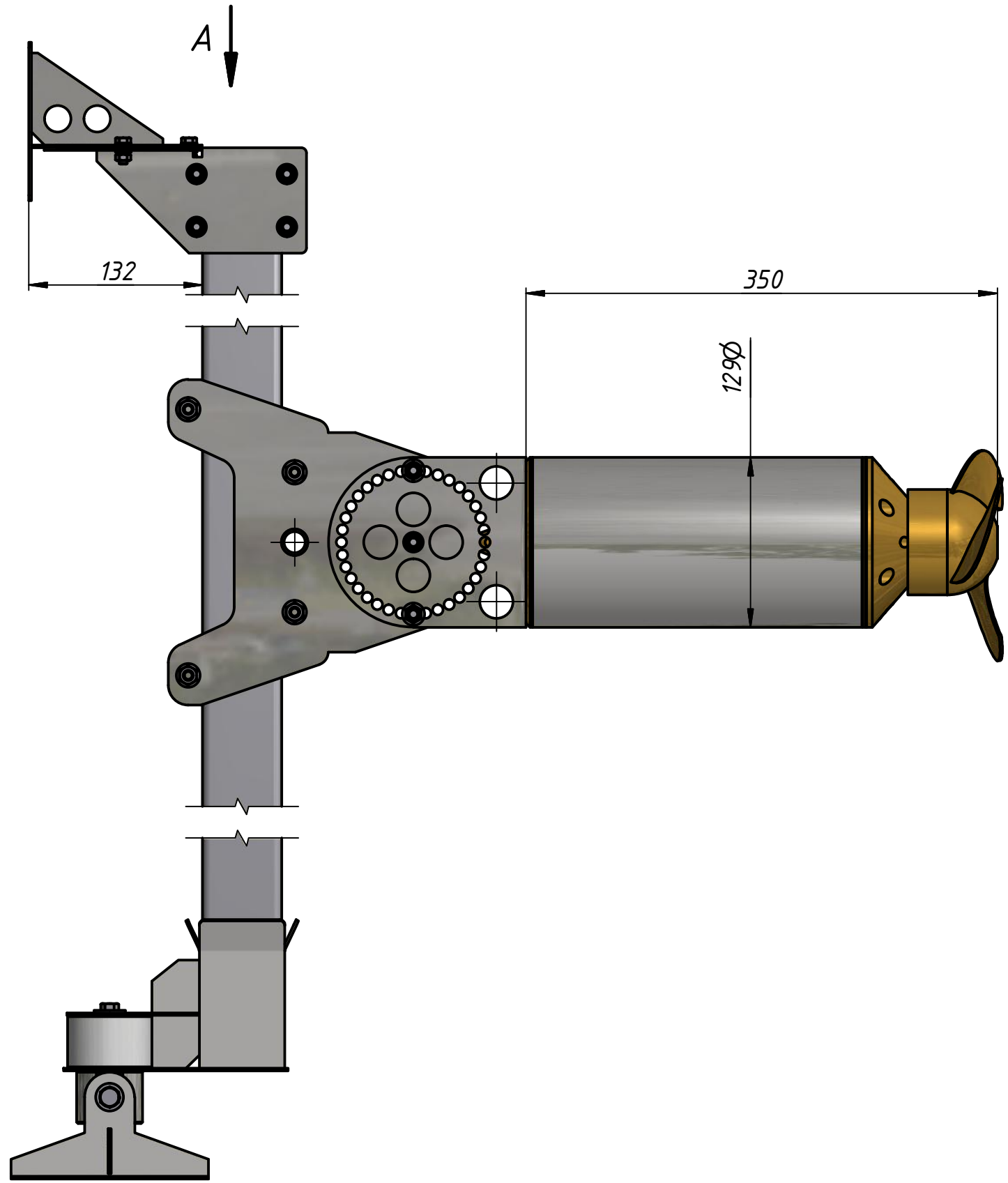
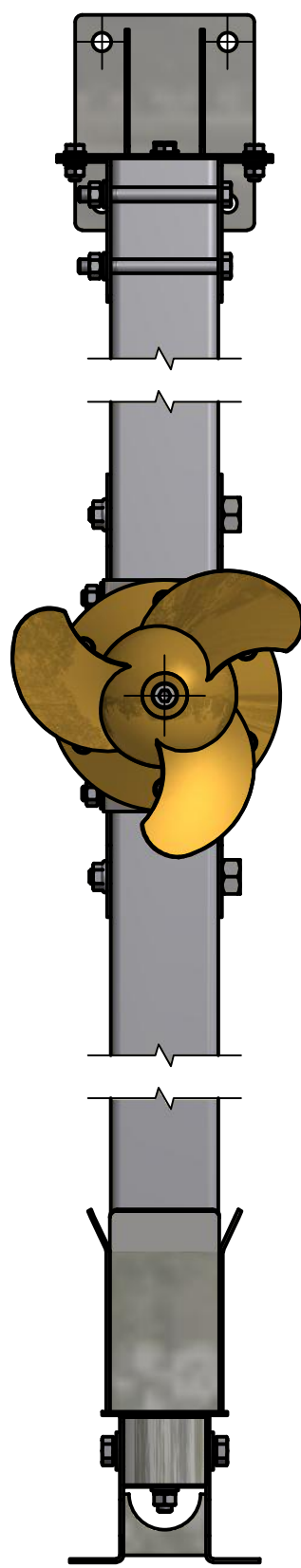


Перв. примен.
Справ. №
Инв. № подл.
Изм. №
Изм. № дубл.
Взам. инв. №
Подп. и дата
Подп. и дата
Инв. № подл.



					<b>Образователь потока IP 68 с штангой крепления</b>			
					<b>0,55 кВт 165 м<sup>3</sup>/час</b>	Лит.	Масса	Масштаб
							32,2	1:4
Изм.	Лист	№ докум.	Подп.	Дата	Лист		Листов	1
Разраб.					<b>ООО "Экорос"</b>			
Пров.								
Т. контр.								
Нач.отд.								
Н. контр.								
Утв.								